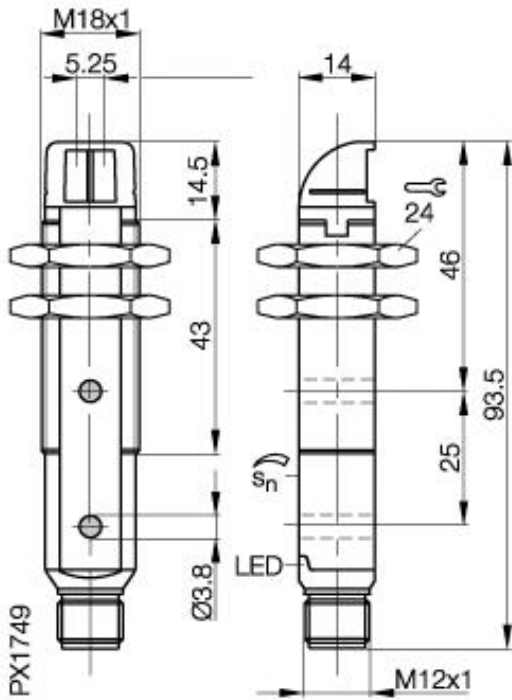


# Optoelektronischer Sensor BOS 18KW-PA-1LQH-S4-C Sn=9000mm Reflexionslichtschranke



## Allgemeine Daten

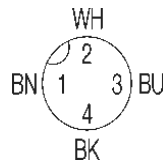
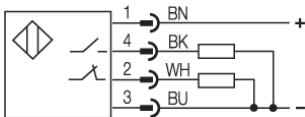
Baureihe / Serie	18K
Sensortyp	Reflexionslichtschranke
max. Schaltfrequenz	1500 Hz
Nennschaltabstand Sn in mm	9000
gesicherter Schaltabstand in mm	100...9000
Anzeige Schaltelement ein	LED gelb
Anzeige Sonderfunktion	LED grün Stabilitätsanzeige
Umgebungstemperatur	-10...+50°C
Ein-/Ausschaltverzug	0,33ms
Lichtart	Laser, rot, 650nm, Schutzklasse 1
Empfindlichkeitseinstellung	Poti 270°
Lichtfleckdurchmesser	ca.9mm über 1m
Ausgangsfunktion	hell-/dunkelschaltend

## Mechanische Daten

Abmessung	M18x93,5
Schockbeanspruchung	Halbsinus, 30gn, 11ms
Schwingbeanspruchung	10...55Hz, 1,5mm Amplitude 3x2h
Gehäusewerkstoff	PBT
Werkstoff der optisch aktiven Fläche	PMMA
Schutzart nach IEC 60529	IP67
Anschlußart	Stecker S4 (M12)
Gewicht	25g
Steckverbindervorschlag	BKS-S20-8

## Elektrische Daten

Stromart	DC
Schaltfunktion	Schließer/Öffner
Ausgangsart	PNP
Bemessungsbetriebsspannung Ue	24V DC
Bemessungsbetriebsstrom Ie	100mA
Betriebsspannung	10...30V DC
Restwelligkeit der Versorgungsspannung	< 10% von UB
Netzfrequenz	DC
Leerlaufstrom	< 35mA
Spannungsfall	<2V
Kurzschlußfest	ja
Verpolschutz	ja



Gebrauchskategorie  
Schutzklasse

DC 13

Datenblattnummer:

Begriffsbestimmungen siehe Hauptkatalog  
Wenn nicht anders angegeben,  
Werte nach IEC 60947-5-2 (DIN EN60947-5-2)

Balluff GmbH  
Schurwaldstraße 9  
D-73765 Neuhausen a.d.F.  
Telefon (07158) 173-0 Telefax (07158) 5010

Datenblatt by CD-ROM - 04/2007

**BALLUFF**  
sensors worldwide